

ASSAINISSEMENT NON-COLLECTIF

Micro-stations d'épuration à culture fixée



TRICEL
ENVIRONNEMENT

Tricel® Novo

Simple

Robuste

Fiable



www.tricel.fr

Le Processus d'Épuration des Eaux Usées

Le dispositif de traitement des eaux usées domestiques Tricel est une station d'épuration complète basée sur le procédé de culture fixée immergée aérobie. Cette technologie, étayée par l'expertise de Tricel en matière de stations d'épuration, garantit une fabrication de haute qualité et des performances exceptionnelles dans le temps.

Le procédé d'épuration des eaux usées domestiques par culture fixée repose sur 3 phases qui se déroulent dans les 3 compartiments distincts de la microstation :

1^{ère} phase : décantation primaire

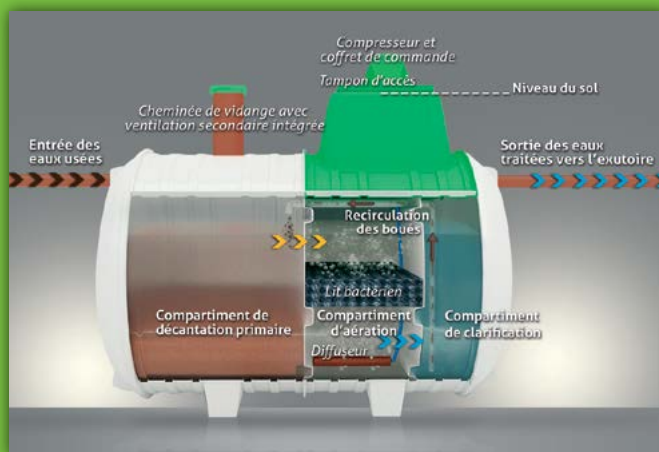
La 1^{ère} phase s'effectue dans le compartiment de décantation primaire où les eaux usées sont introduites. Les boues lourdes et matières solides se déposent au fond du bassin et sont séparées des liquides ; un chapeau de flottants, principalement constitué de graisses, se forme en surface. Une digestion anaérobie s'engage alors, qui améliore la qualité des eaux en liquéfiant peu à peu les boues.

2^{ème} phase : aération

La 2^{ème} phase s'effectue dans le bassin d'aération équipé de supports bactériens en nid d'abeilles spécialement conçus pour qu'une multitude de bactéries s'y développe naturellement. Dans ce milieu, les bactéries aérobies sont continuellement alimentées en oxygène grâce à un compresseur conçu pour cet usage, situé au sommet de la cuve. Alors que les eaux pré-traitées s'écoulent à travers les nids d'abeille, les bactéries se nourrissent des impuretés, les absorbent, et par conséquent les éliminent des effluents.

3^{ème} phase : clarification

Les eaux passent ensuite du bassin d'aération au compartiment de clarification. A cette étape, de petites quantités de bactéries appelées boues résiduelles sont transportées avec les eaux. Ces boues résiduelles se déposent au fond du bassin de décantation finale, d'où un système de recirculation, basé sur un principe d'airlift, les renvoie dans le premier bassin. Les effluents traités restent désormais aux normes en vigueur ; ces eaux claires peuvent alors être évacuées de la micro-station Tricel Novo vers l'exutoire (infiltration dans le sol, rejet dans le milieu hydraulique superficiel,...).



Installation d'une Tricel Novo FR20



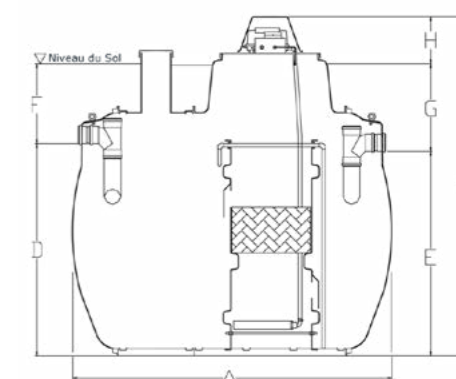
Installation d'une Tricel Novo FR6



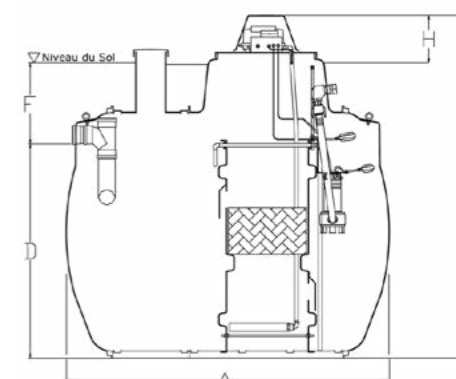
Tricel Novo FR11 avec coffret déporté

Taille/type de micro-station Tricel ⁽¹⁾		Tricel Novo FR6/3000	Tricel Novo FR6/4000	Tricel Novo FR9/5000	Tricel Novo FR9/6000	Tricel Novo FR11/6000	Tricel Novo FR11/7000	Tricel Novo FR14/8000	Tricel Novo FR14/9000	Tricel Novo FR17/9000	Tricel Novo FR17/10000	Tricel Novo FR20/10000
Numéros d'Agréments Ministériels	Gravitaire	2011-006-mod01	2012-003-mod01	2011-006-ext01-mod01	2011-006-ext02-mod01	2011-006-ext03-mod01	2011-006-ext04-mod01	2011-006-ext05-mod01	2011-006-ext06-mod01	2011-006-ext07-mod01	2011-006-ext08-mod01	2011-006-ext09-mod01
	Pompe	2017-004	2017-004-mod01	2017-004-ext01	2017-004-ext02	2017-004-ext03	2017-004-ext04	2017-004-ext05	2017-004-ext06	2017-004-ext07	2017-004-ext08	2017-004-ext09
Capacité de traitement en équivalents-habitants ⁽²⁾ (= nombre de pièces principales conf. arrêté minist. du 07/03/12)		jusqu'à 6 EH ⁽⁶⁾	jusqu'à 6 EH	7 - 9 EH	7 - 9 EH	10 - 11 EH	10 - 11 EH	12 - 14 EH	12 - 14 EH	15 - 17 EH	15 - 17 EH	18 - 20 EH
Débit nominal ⁽²⁾	l/jour	150 - 900	150 - 900	1050 - 1350	1050 - 1350	1500 - 1650	1500 - 1650	1800 - 2100	1800 - 2100	2250 - 2550	2250 - 2550	2700 - 3000
Charge organique ⁽²⁾	kgDBO ₅ /j	0,06 - 0,36	0,06 - 0,36	0,42 - 0,54	0,42 - 0,54	0,60 - 0,66	0,60 - 0,66	0,72 - 0,84	0,72 - 0,84	0,90 - 1,02	0,90 - 1,02	1,08 - 1,20
Volume utile total	l	3000	4000	4731	5546	5546	7176	7176	8806	8806	10436	10436
Compartiment de décantation primaire	l	1400	2400	2408	3223	2488	4118	3311	4941	4183	5813	5250
Compartiment d'aération	l	900	900	1377	1377	1695	1695	2249	2249	2755	2755	3081
Compartiment de clarification	l	700	700	946	946	1363	1363	1616	1616	1868	1868	2105
Longueur totale (A)	cm	210	260	310	360	360	460	460	560	560	660	660
Largeur totale (B)	cm	164	164	164	164	164	164	164	164	164	164	164
Hauteur totale (C)	cm	224	224	224	224	227	227	227	227	227	227	227
Distance de la base au fil d'eau d'entrée (D)	cm	137,5	137,5	137,5	137,5	137,5	137,5	137,5	137,5	137,5	137,5	137,5
Distance de la base au fil d'eau de sortie (E) ⁽⁴⁾	cm	130	130	130	130	130	130	130	130	130	130	130
Distance entre niveau du sol et FEE (F)	cm	53,5	53,5	53,5	53,5	53,5	53,5	53,5	53,5	53,5	53,5	53,5
Distance entre niveau du sol et FES (G) ⁽⁴⁾	cm	61	61	61	61	61	61	61	61	61	61	61
Différence de fil d'eau entrée/sortie ⁽⁴⁾	cm	7,5	7,5	7,5	7,5	7,5	7,5	7,5	7,5	7,5	7,5	7,5
Hauteur au-dessus du niveau du sol (H)	cm	33	33	33	33	36	36	36	36	36	36	36
Diamètre entrée/sortie ⁽⁴⁾⁽⁵⁾	mm	100	100	100	100	100	100	100	100	100	100	100
Nombre de tampons d'accès/rehausses	unités	1	1	1	1	2	2	3	3	4	4	4
Poids à vide ⁽³⁾	kg	275	300	375	400	400	500	500	600	600	700	700

Tricel Novo à fonctionnement gravitaire



Tricel Novo avec pompe intégrée



Agréments ministériels de 1 à 20 EH

(1) Au-delà de 21 EH (gamme "assainissement semi-collectif" de 21 à 500 EH), nous consulter.

(2) Il est à noter qu'une micro-station conçue pour x à y EH fonctionnera parfaitement avec un nombre d'usagers réel inférieur à ce nombre d'EH (par exemple, la FR14/8000 sera tout à fait adéquate pour 7 ou 10 usagers réels).

(3) Prévoir 100 kg de plus pour le levage.

(4) Pour Tricel Novo gravitaire

(5) Sortie Pompe DN40

(6) Conseillée jusqu'à 3 occupants max



Pourquoi choisir une micro-station Tricel Novo :

Marquages et Certifications

- Agréments Ministériels sur toute la gamme Tricel Novo de 1 à 20 EH publiés au J.O. des 22 avril 2011, 17 mars 2012, 3 janvier 2013 et 15 août 2017.
- Conforme à l'arrêté ministériel « prescriptions techniques » du 7 septembre 2009 modifié par l'arrêté du 7 mars 2012
- Conforme à la norme NF EN 12566-3, la Tricel Novo porte le marquage CE de 1 à 50 EH ; les 38 semaines de tests drastiques réalisés au PIA à Aix-la-Chapelle en Allemagne, démontrent que la Tricel assure en permanence un traitement de très haute qualité

Installation

- Idéale pour le neuf, surtout dans le cas d'espaces étroits, comme pour la rénovation : la Tricel Novo est ultra-compacte, avec une emprise au sol < 5 m² en 6 EH et < 11 m² en 20 EH (contre 40 à 200 m² pour des filières traditionnelles !)
- Monocuve légère facile à transporter et à manutentionner
- Micro-station prête à poser pour une installation rapide et aisée, sans aucun réglage et donc sans risques d'erreurs
- Cuve en PRV moulé par compression à chaud extrêmement résistante : remblayage au sable ou au simple gravier, 75 cm de hauteur de remblai autorisé, tenue à la nappe
- Faible profondeur de fouille ; entrée et sortie hautes pour éviter les tranchées profondes, avec un delta de fil d'eau de 7,5 cm seulement
- Ventilation secondaire technique intégrée dans le couvercle de la cheminée de vidange
- Rehausses de regards disponibles en 25 – 50 – 75 cm
- Agréée aussi avec pompe immergée intégrée pour économiser un poste de relevage quand requis
- Option « coffret déporté » : possibilité de placer le compresseur et le coffret de commande à distance

Le Résultat

- Pose enterrée pour une parfaite intégration paysagère
- Possibilité d'installer les équipements électromécaniques directement sur la cuve ou à distance
- Fonctionnement très silencieux, aucune nuisance olfactive
- Ecoulement gravitaire pour des coûts de fonctionnement réduits au plus strict minimum (alimentation électrique < 50 €/an)
- Exceptionnel: en cas d'absence de terrain, possibilité de montage directement sur place (en cave ou autres espaces difficiles d'accès) par une équipe d'assembleurs-monteurs Tricel !

Entretien

- Incolmatable, contrairement aux dispositifs traditionnels.
- Extrêmement fiable, grâce à une conception simple et robuste et des équipements haut-de-gamme (diffuseurs en céramique quartz incolmatables et sans membranes, compresseurs Medo sans diaphragmes etc.)
- Peu d'équipements électromécaniques, pas d'accessoires électroniques et risque de panne quasi-nul, ce que confirment 15 ans d'expérience et quelque 25.000 micro-stations Tricel Novo déjà installées
- Aucune pièce électromécanique à l'intérieur de la cuve, pour éviter tout risque de corrosion
- Le procédé autorégulateur de culture fixée, grâce à son lit bactérien combiné avec le système de recirculation des boues, permet de tenir sur de longues périodes de sous-charge ou d'absence de charge sans que la flore bactérienne ne se dégrade
- Excellent comportement en conditions de surcharge
- Pas de réglages, quelles que soient les conditions d'utilisation
- Entretien très limité, pour la tranquillité de l'esprit et des frais de maintenance minimisés
- Contrat d'entretien avec visite annuelle proposé par les Partenaires exclusifs Tricel
- Solution permanente et définitive : le support bactérien en nid d'abeilles PVC est incolmatable et inaltérable
- Alarme visuelle et sonore de série
- Tous composants visibles, accessibles et faciles à extraire en cas de besoin
- Vidange du décanteur primaire aisée avec la cheminée d'extraction des boues
- Fréquences de vidange constatées à pleine charge en conditions réelles d'utilisation : tous les 1 à 4 ans selon le type de station. Les vidanges, qui ne concernent que le décanteur primaire, sont évidemment plus espacées quand la station fonctionne en charge réduite ; à titre d'exemple, une FR6/4000 (dimensionnée pour 1 à 6 EH) recevant les effluents de 3 occupants permanents présente une fréquence de vidange moyenne de 4 à 7 ans.

Assurance Qualité

- Traçabilité et suivi des microstations Tricel Novo assurés par Tricel et son réseau de Partenaires exclusifs
- Fabrication en France pour une plus grande proximité et un meilleur service clients
- Garantie de 20 ans sur la structure PRV et de 2 ans sur les équipements électromécaniques

Le Groupe Tricel est fournisseur mondial de solutions de haute performance pour l'Eau, l'Environnement, le BTP et l'Industrie. Au cours des 40 dernières années, nous avons bâti la philosophie de notre société, « l'Innovation de Génération en Génération », autour de trois thèmes associés et récurrents : Innovation, Qualité et Patrimoine. Nous fabriquons et livrons des solutions de qualité novatrices, auxquelles nos clients font entièrement confiance. Nos usines réparties sur 5 pays nous permettent de nous différencier en termes de capacités de production, de polyvalence et d'adaptabilité, et ainsi de fournir une gamme complète de produits dans plus de 50 pays à travers le monde.

Tricel France, c'est :

Le n° 1 des fabricants français de micro-stations d'épuration.

2 usines en France, des services techniques dédiés et un siège basés dans les environs de Poitiers, pour une meilleure **proximité** et un **service client réactif**.

Une philosophie orientée sur le **100% qualité**, offrant à nos clients ce qui est probablement le **meilleur rapport qualité/prix** : tous nos équipements sont **robustes** et **haut-de-gamme**, les micro-stations sont soumises individuellement (et non pas sur la base de simples échantillonnages aléatoires) à des tests d'étanchéité en sortie de fabrication, nous assurons la **traçabilité** sur toutes les stations vendues...

...pour une **fiabilité** sans faille et une **tranquillité absolue**.

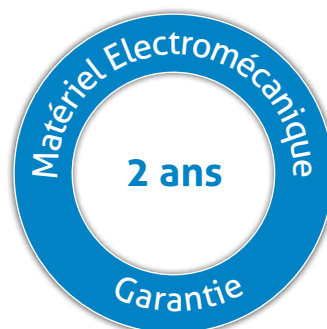
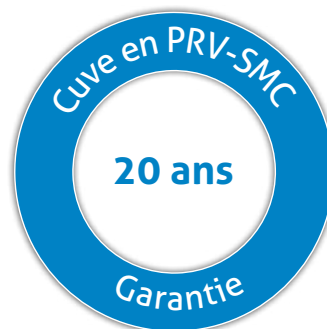
Un **réseau de Partenaires concessionnaires exclusifs, spécialistes de la micro-station** (voir liste sur notre site internet), qui assurent aussi bien la prescription et la vente que la mise en route, l'entretien et le SAV sur chaque micro-station Tricel Novo posée.

Des **réseaux d'installateurs** (TP, terrassiers,...) sélectionnés par nos Partenaires sur leurs secteurs respectifs, pour assurer une parfaite installation de votre micro-station.

Une longue **expérience** de la micro-station : 25.000 micro-stations posées à travers le monde dans tous les types de sols et sous tous les climats.

Pour plus d'informations ou pour obtenir un **devis gratuit** contactez votre **Partenaire exclusif Tricel** :

ou contactez-nous au 05 17 03 00 00 (du lundi au vendredi de 8h30 à 17h30)
ou sur www.tricel.fr/contact



Agréments ministériels

1 à 6-9-11-14-17-20 EH

n° 2011-006 & ext.
n° 2012-003
n° 2017-004 & ext.



1 à 50 EH

conf. NF EN 12566-3



FABRIQUÉ EN
FRANCE